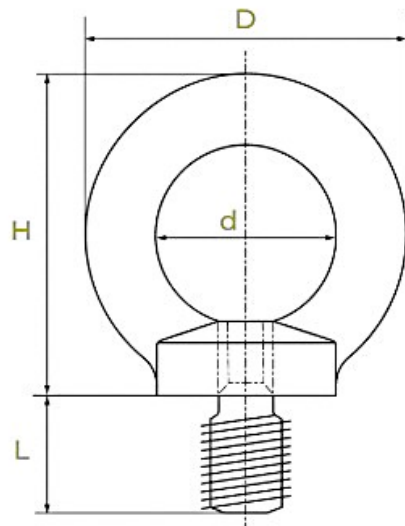




Uszy nośne DIN 580 SR-UNC (gwint calowy UNC)



dd	D	d	H	L	WLL1	Weight
inch	mm	mm	mm	mm	kg (0°)	kg/100 pieces
1/4	36	20	36	13	70	6,5
5/16	36	20	36	13	140	6,5
3/8	45	25	45	17	230	13,5
1/2	54	30	53	20,5	340	21,5
5/8	63	35	62	27	700	38,25
3/4	72	40	71	30	1.200	53,75
7/8	81	45	80.5	36	1.500	85
1	90	50	90	36	1.800	115